



MESSZEUGE LEHREN  
MEASURING TOOLS GAUGES

AKTION  
PROMOTION  
2015

Gültig bis / Valid till 30.09.2015

ULTRA PRÄZISION  
MESSTZEUGE GMBH

# IP67 OFFENSIVE!

- Schutzart IP67
- Sylvac-System
- Datenausgang
- Auto-ON
- Absolut-System



Control



STUTTGART

05. - 08. Mai 2015  
Halle 3 Stand 3236



TRADITION • PRÄZISION • INNOVATION seit 1888  
TRADITION • PRECISION • INNOVATION since 1888



**Digital-Taschenmessschieber, IP 67**

**Digital pocket calipers, IP 67**



No. 1850 151ip

Mit großer 3V Batterie.  
With large 3V battery.



- ▶ DIN 862
- ▶ Schutzart IP 67, Sylvac System
- ▶ Feststellschraube
- ▶ großes LCD Display
- ▶ Kreuzspitzen
- ▶ Tiefenmaß eckig
- ▶ 4-fach Messung
- ▶ Lieferung im Etui

- Funktionen:**
- ▶ Ein/Aus
  - ▶ Auto-On bei Bewegung
  - ▶ mm/inch Umschaltung
  - ▶ 0-Punkt an jeder Position
  - ▶ Lock Funktion (fester 0-Punkt), absolutes System
  - ▶ Datenausgang Proximity

- ▶ DIN 862
- ▶ Protection class IP 67, Sylvac System
- ▶ Locking screw
- ▶ Large LCD display
- ▶ Cross points
- ▶ Depth gauge, angular
- ▶ 4-way measurement
- ▶ Delivered in a case

- Functions:**
- ▶ On/Off
  - ▶ Auto-On by sliding
  - ▶ mm/inch commutation
  - ▶ Zero setting at any position
  - ▶ Lock function (fixed 0 point), absolute system
  - ▶ Data output Proximity

Sonder-netto-Preise für Kalibrierung siehe Tabelle!  
Akkreditierung nach DIN EN ISO/IEC 17025:2005.

Special net prices for the calibration - s. table!  
Accreditation acc. to DIN EN ISO/IEC 17025:2005.

%% %

**Dauertiefpreis**  
Permanent low price

mm	inch	mm	mm	inch	kg	Nº	Aktionspreis Special price	Zertifikat Certificate
150	6	40	0,01	.0005	0,18	1850 151ip	<del>139,50 €</del> <b>129,00 €</b>	7,00 €
						Datenkabel RS232 (2m) / Data cable RS232 (2m)	<del>110,50 €</del> <b>105,00 €</b>	-
						Datenkabel USB (2m) / Data cable USB (2m)	<del>110,50 €</del> <b>105,00 €</b>	-

**IP 67**

**NEW!**



No. 1851 15ip

Mit großer 3V Batterie.  
With large 3V battery.



**Digital-Messschieber, IP 67  
Präzisionsausführung ohne Spitzen**

**Digital calipers, IP 67  
Precision model without points**



- ▶ DIN 862
- ▶ Schutzart IP 67, Sylvac System
- ▶ Feststellschraube
- ▶ rostfreier Stahl gehärtet
- ▶ großes LCD Display
- ▶ Lieferung im Etui

- Funktionen:**
- ▶ Ein/Aus
  - ▶ Auto-On bei Bewegung
  - ▶ mm/inch Umschaltung
  - ▶ 0-Punkt an jeder Position
  - ▶ Lock Funktion (fester 0-Punkt), absolutes System
  - ▶ Datenausgang Proximity

- ▶ DIN 862
- ▶ Protection class IP 67, Sylvac System
- ▶ Locking Screw
- ▶ Hardened stainless steel
- ▶ Large LCD display
- ▶ Delivered in a case

- Functions:**
- ▶ On/Off
  - ▶ Auto-On by sliding
  - ▶ mm/inch commutation
  - ▶ Zero setting at any position
  - ▶ Lock function (fixed 0 point), absolute system
  - ▶ Data output Proximity

Sonder-netto-Preise für Kalibrierung siehe Tabelle!  
Akkreditierung nach DIN EN ISO/IEC 17025:2005.

Special net prices for the calibration - s. table!  
Accreditation acc. to DIN EN ISO/IEC 17025:2005.

Reduziert bis  
Reduced up to

**-20%**

mm	inch	mm	mm	inch	kg	Nº	Aktionspreis Special price	Zertifikat Certificate
300	12	100	0,01	.0005	0,72	1851 151ip	<del>444,00 €</del> <b>365,00 €</b>	13,00 €
400	16	100	0,01	.0005	0,82	1851 152ip	<del>525,00 €</del> <b>430,00 €</b>	13,00 €
500	20	100	0,01	.0005	0,92	1851 153ip	<del>567,00 €</del> <b>481,00 €</b>	13,00 €
600	24	150	0,01	.0005	2,6	1851 154ip	<del>1.192,00 €</del> <b>1.080,00 €</b>	22,00 €
800	32	150	0,01	.0005	2,9	1851 155ip	<del>1.480,00 €</del> <b>1.340,00 €</b>	22,00 €
1000	40	150	0,01	.0005	3,3	1851 156ip	<del>1.705,00 €</del> <b>1.560,00 €</b>	22,00 €
						Datenkabel RS232 (2m) / Data cable RS232 (2m)	<del>110,50 €</del> <b>105,00 €</b>	-
						Datenkabel USB (2m) / Data cable USB (2m)	<del>110,50 €</del> <b>105,00 €</b>	-



IP 67

**NEW!**



**sylvac**  
System

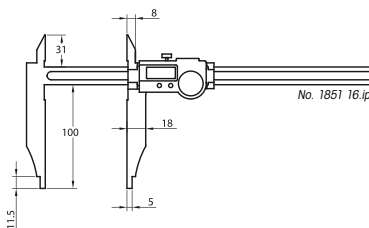
Mit großer  
3V Batterie.  
With large  
3V battery.



No. 1851 16.ip

Reduziert bis  
Reduced up to

**-25%**



**Digital-Messschieber, IP 67  
Präzisionsausführung mit Spitzen**

**Digital calipers, IP 67  
Precision model with points**



- ▶ DIN 862
- ▶ Schutzart IP 67, Sylvac System
- ▶ Feststellschraube
- ▶ rostfreier Stahl gehärtet
- ▶ großes LCD Display
- ▶ Lieferung im Etui

**Funktionen:**

- ▶ Ein/Aus
- ▶ Auto-On bei Bewegung
- ▶ mm/inch Umschaltung
- ▶ 0-Punkt an jeder Position
- ▶ Lock Funktion (fester 0-Punkt), absolutes System
- ▶ Datenausgang Proximity

Sonder-netto-Preise für Kalibrierung siehe Tabelle!  
Akkreditierung nach DIN EN ISO/IEC 17025:2005.

- ▶ DIN 862
- ▶ Protection class IP 67, Sylvac System
- ▶ Locking Screw
- ▶ Hardened stainless steel
- ▶ Large LCD display
- ▶ Delivered in a case

**Funktionen:**

- ▶ On/Off
- ▶ Auto-On by sliding
- ▶ mm/inch commutation
- ▶ Zero setting at any position
- ▶ Lock function (fixed 0 point), absolute system
- ▶ Data output Proximity

Special net prices for the calibration - s. table!  
Accreditation acc. to DIN EN ISO/IEC 17025:2005.

mm	inch	mm	mm	inch	kg	Nº	Aktionspreis Special price		Zertifikat Certificate
300	12	100	0,01	.0005	0,72	1851 161ip	520,00 €	412,00 €	13,00 €
400	16	100	0,01	.0005	0,82	1851 162ip	598,00 €	502,00 €	13,00 €
500	20	100	0,01	.0005	0,92	1851 163ip	649,00 €	543,00 €	13,00 €
Datenkabel RS232 (2m) / Data cable RS232 (2m)						1850 203ip	110,50 €	105,00 €	-
Datenkabel USB (2m) / Data cable USB (2m)						1850 204ip	110,50 €	105,00 €	-

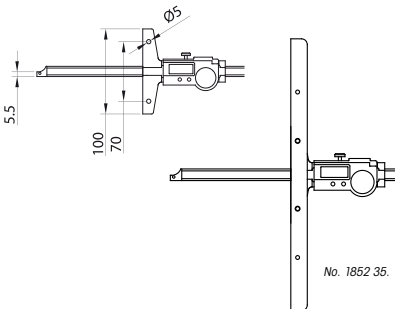
IP 67

**NEW!**



**sylvac**  
System

No. 1852 098ip



Reduziert bis  
Reduced up to

**-10%**

**Digital-Tiefenmessschieber, IP67  
mit abgeschrägter Spitze**

**Digital depth calipers, IP67  
with bevelled point**



- ▶ Werksnorm
- ▶ Schutzart IP 67, Sylvac System
- ▶ Feststellschraube
- ▶ rostfreier Stahl gehärtet
- ▶ großes LCD Display
- ▶ Tiefenmessbrücke mit Bohrung Ø 5mm und Bohrungsabstand 70mm für optionale Messbrücke
- ▶ Lieferung im Etui

**Funktionen:**

- ▶ Ein/Aus, Auto-On bei Bewegung, mm/inch Umschaltung, 0-Punkt an jeder Position, Lock Funktion (fester 0-Punkt), absolutes System, Datenausgang Proximity

Sonder-netto-Preise für Kalibrierung siehe Tabelle!  
Akkreditierung nach DIN EN ISO/IEC 17025:2005.

- ▶ Works standard
- ▶ Protection class IP 67, Sylvac System
- ▶ Locking screw
- ▶ Hardened stainless steel
- ▶ Large LCD display
- ▶ Measuring bridge with bore Ø 5mm and bore distance 70mm for optional measuring bridge
- ▶ Delivered in case

**Funktionen:**

- ▶ On/Off, Auto-On by sliding, mm/inch commutation, Zero setting at any position, Lock function (fixed 0 point), absolute system, Data output Proximity

Special net prices for the calibration - s. table!  
Accreditation acc. to DIN EN ISO/IEC 17025:2005.

mm	inch	mm	mm	inch	kg	Nº	Aktionspreis Special price		Zertifikat Certificate
150	6	100	0,01	.0005	0,26	1852 098ip	395,00 €	360,00 €	7,00 €
200	8	100	0,01	.0005	0,30	1852 099ip	424,00 €	380,00 €	7,00 €
250	10	100	0,01	.0005	0,32	1852 100ip	453,00 €	415,00 €	13,00 €
300	12	100	0,01	.0005	0,33	1852 101ip	482,00 €	430,00 €	13,00 €
Messbrücke 200mm / Measuring bridge 200mm					0,30	1852 351	135,50 €	132,00 €	-
Messbrücke 320mm / Measuring bridge 320mm					0,45	1852 352	160,00 €	156,00 €	-
Datenkabel RS232 (2m) / Data cable RS232 (2m)						1850 203ip	110,50 €	105,00 €	-
Datenkabel USB (2m) / Data cable USB (2m)						1850 204ip	110,50 €	105,00 €	-



**Digital Tiefenmessschieber, IP67  
mit umsteckbarem Stahlstift 90°**

**Digital depth calipers, IP 67  
with turnable steel pin 90°**

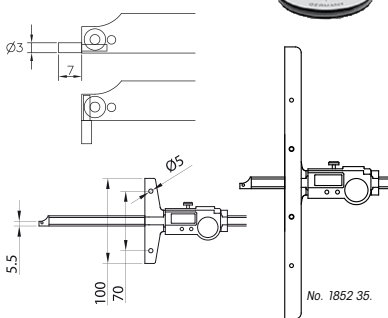


**sylvac  
System**

No. 1853 40.

Mit großer  
3V Batterie.  
With large  
3V battery.

Stahlstift 90° umsteckbar  
Steel pin 90° turnable



No. 1852 35.

Reduziert bis  
Reduced up to

**-10%**

- ▶ Werksnorm
- ▶ Schutzart IP 67, Sylvac System
- ▶ Feststellschraube
- ▶ rostfreier Stahl gehärtet
- ▶ großes LCD Display
- ▶ Tiefenmessbrücke mit Bohrung  $\varnothing$  5mm und Bohrungsabstand 70mm für optionale Messbrücke
- ▶ Lieferung im Etui

**Funktionen:**

- ▶ Ein/Aus, Auto-On bei Bewegung, mm/inch Umschaltung, 0-Punkt an jeder Position, Lock Funktion (fester 0-Punkt), absolutes System, Datenausgang Proximity

**Sonder-netto-Preise für Kalibrierung siehe Tabelle!  
Akkreditierung nach DIN EN ISO/IEC 17025:2005.**

- ▶ Works standard
- ▶ Protection class IP 67, Sylvac System
- ▶ Locking screw
- ▶ Hardened stainless steel
- ▶ Large LCD display
- ▶ Measuring bridge with bore  $\varnothing$  5mm and bore distance 70mm for optional measuring bridge
- ▶ Delivered in wooden case

**Functions:**

- ▶ On/Off, Auto-On by sliding, mm/inch commutation, Zero setting at any position, Lock function (fixed 0 point), absolute system, Data output Proximity

**Special net prices for the calibration - s. table!  
Accreditation acc. to DIN EN ISO/IEC 17025:2005.**

mm	inch	mm	mm	inch	kg	Nº	Aktionspreis Special price	Zertifikat Certificate
150	6	100	0,01	.0005	0,26	1853 401	438,00 € 396,00 €	7,00 €
200	8	100	0,01	.0005	0,30	1853 402	458,00 € 420,00 €	7,00 €
250	10	100	0,01	.0005	0,32	1853 403	497,00 € 439,00 €	13,00 €
300	12	100	0,01	.0005	0,33	1853 404	516,00 € 449,00 €	13,00 €
400	16	100	0,01	.0005	0,35	1853 405	604,00 € 589,00 €	13,00 €
500	20	100	0,01	.0005	0,39	1853 406	702,00 € 684,00 €	13,00 €
600	24	100	0,01	.0005	0,43	1853 407	838,00 € 817,00 €	16,00 €
Messbrücke 200mm / Measuring bridge 200mm					0,30	1852 351	135,50 € 132,00 €	-
Messbrücke 320mm / Measuring bridge 320mm					0,45	1852 352	160,00 € 156,00 €	-
Datenkabel RS232 (2m) / Data cable RS232 (2m)							110,50 € 105,00 €	-
Datenkabel USB (2m) / Data cable USB (2m)							110,50 € 105,00 €	-

[www.ultra-germany.com](http://www.ultra-germany.com)

Unsere neue Website ist online!  
modern • innovativ • benutzerfreundlich  
Optimiert für Ihr Tablet oder Smartphone.

Our new Website is online!  
modern • innovative • user-friendly  
Optimized for your Tablet or Smartphone.



**Katalog/Catalogue  
2014/2015**

Gesamtkatalog DE/GB  
14/15 anfordern!

Ask for the General  
Catalogue DE/GB 14/15



**ULTRAPRÄZISION**  
MESSZEUGE GMBH



ULTRAPRÄZISION MESSZEUGE GMBH  
P.O. Box 10 07 52  
63705 Aschaffenburg / Germany

ULTRAPRÄZISION MESSZEUGE GMBH  
Weitzkauf 3  
63864 Glattbach / Germany

Fon: +49 (0) 60 21 42 999 00  
Fax: +49 (0) 60 21 42 999 01  
E-Mail: info@ultra-germany.com  
Web: www.ultra-germany.com

Steuernr. / Tax No.: 204/140/70133  
Ust.-ID-Nr. / VAT No.: DE 132 104 210



Fachberatung: Montag bis Freitag von 8:00 bis 16:00 Uhr  
Consultancy: Monday to Friday between 8 a.m. and 4 p.m.